



ETS-F40-FS

HIGH PERFORMANCE CPU AIR COOLER

Refroidisseur à air Enermax ETS-F40-FS haute performance

Prend en charge jusqu'à 200W+ TDP

Ventilateur silencieux de 14 cm au design breveté capable de générer de forts débits d'air

Ailettes 140mm élargies (design breveté)

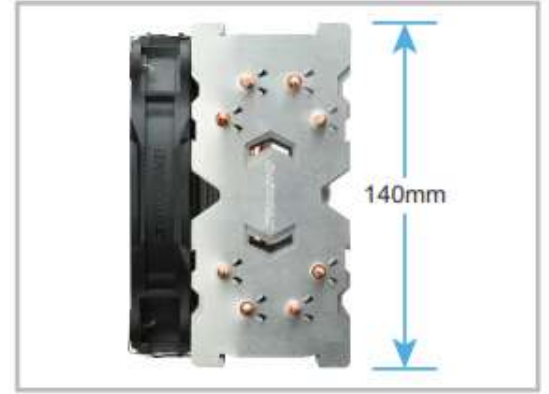
Générateur de flux Vortex (technologie brevetée)

Capacité de refroidissement et de silence avancée

- Design breveté des ailettes 140mm
- Ventilateur 140mm ultrasilencieux
- Design des caloducs et de bases de contact direct de 4xø6
- Design breveté du générateur de flux en vortex (tourbillons)
- Flux avec effet sous-vide sur les deux côtés des ailettes
- Clips supplémentaires pour les ventilateurs

Compatibilité et convivialité

- Taille compacte, pour une hauteur totale de 156 mm
- Design asymétrique des caloducs
- Design tout-en-un pour la backplate



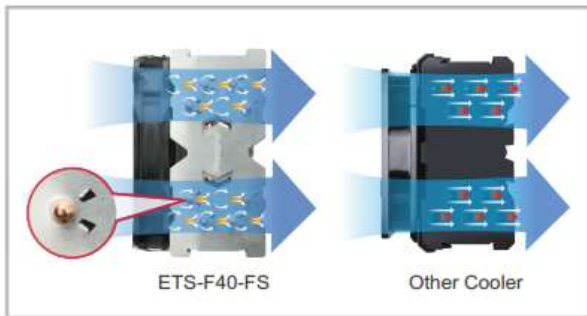
Ventilateur 140mm



Surface de contact de 4xø6



Flux avec effet sous-vide



ETS-F40-FS

Other Cooler



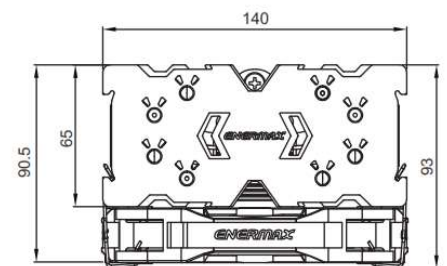
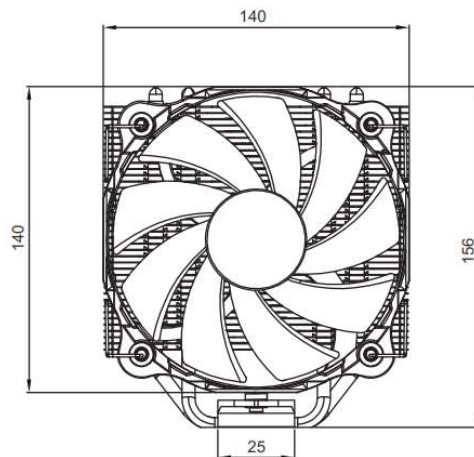
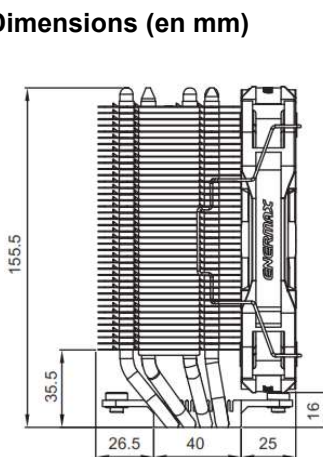
156mm



Design breveté du générateur de flux en vortex (tourbillons)

Design asymétrique des caloducs

Dimensions (en mm)



Spécifications techniques

		ETS-F40-FS
Sockets compatibles		Intel® 2066/2011-3/2011/1366/1200/1156/1155/1151/1150 AMD® AM2/AM2+/AM3/AM3+/AM4/FM1/FM2/FM2+
Dimensions		140(L) x 93(W) x 156(H) mm
Dimensions ventirad		140(L) x 65(W) x 155,5(H) mm
Poids		750g (sans ventilateur)
Caloducs		4 x Ø6 mm
Matériaux		Caloducs cuivre/Ailettes aluminium
Pâte thermique		Dow Corning® TC-5121 C
Ventilateur	Dimensions	140 x 140 x 25,5 mm
	Vitesse	300 ~ 1200 tours/minute (±10%)
	Flux d'air (CFM)	18,11 ~ 74,33
	Flux d'air (m3/h)	30,75 ~ 126,21
	Pression statique (mm-H₂O)	0.13 ~ 2,17
	Niveau sonore dBA)	10 ~ 23
	Courant mesuré	0,15A
	Voltage mesuré	12V

Informations logistiques

Référence produit	ETS-F40-FS
Code EAN	4713157725172
Dimensions boîte	145 x 124 x 182 mm
Poids brut/pièce	0,9 kg
Dimensions carton	388 x 305 x 394 mm
Colisage	12
Poids brut/carton	12,3 kgs